

Olümpiaad 2011

Tehnilisele joonisele kirjutatud mõõtmete ühikuks on:

1. cm 2. mm 3. m 4. toll

Puiduliim on

1. PVA 2. kaseiinliim 3. PVC 4. MDF

Olulised kaitsevahendid elektrilise nurklihvijaga töötamisel on:

1. kummitallaga jalatsid 2. kaitseprillid 3. kindad 4. tolumumask

Kaasaegses 1 faasilises elektrikaablis kollane juhe on

1. faasijuhe 2. 0-juhe 3. maandusjuhe 4. suvaline juhe

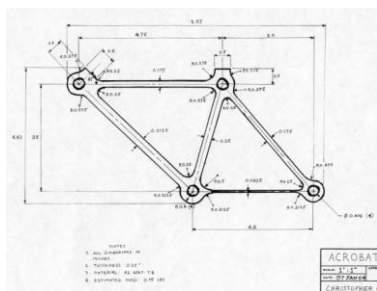
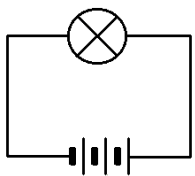
Sobita pilt tekstiga kokku.

a) joonis

b) eskiis

c) elektriskeem

d) maal



Mis aastaajal varutakse pajuville materjali?

a) sügisel

b) talvel

c) kevadel

d) suvel

Sobita märk tekstiga kokku.

a) kanda silmakaitsevahendeid

b) kanna kaitsekiivrit

c) kanna kuulmiskaitsevahendit



d) kanna kaitsekindaid



15. neetimine kuulub

õmblustöö valdkonda
pleki ja lukksepatöö valdkonda
lennukiehituse valdkonda
kõigis kolmes valdkonnas

17. Lahtivõetavaks liiteks
loetakse

jooteliide
keermesliide
neetliide
keevisliide

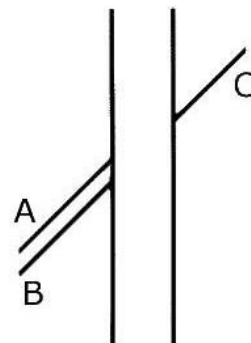
9. Millised jooned moodustavad sirge? b

a) A - C

b) B - C

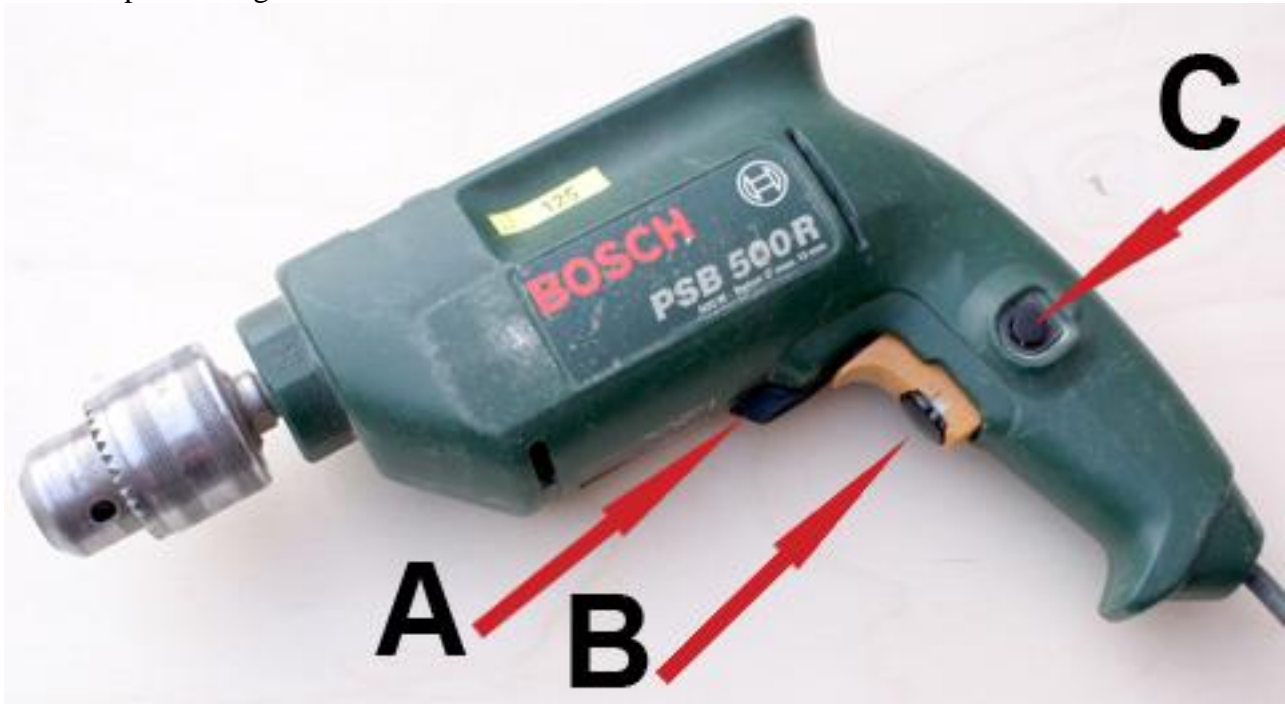
c) A - B

d) Ei moodustu sirget

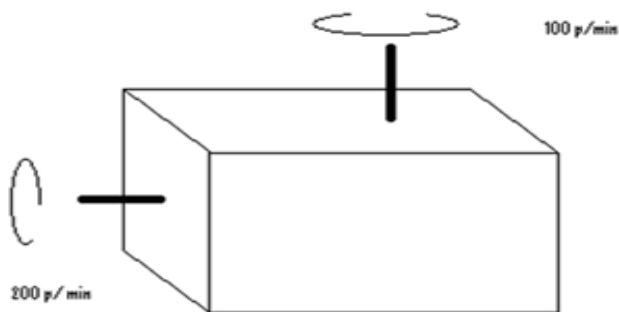


Sea vastavusse
1.reevers

- 2.käivituslüüti lukusti
- 3.pöörete regulaator



Pildil on kujutatud reduktor. Milline ülekandemehhanism võib olla kastis?



- 1. tiguülekanne
- 2. koonushammasratasülekanne
- 3. hammaslattülekanne
- 4. kettülekanne

Puidu kõverjooneliseks saagimiseks kasutatakse

- 1. Roogsaagi
- 2. Vukssaagi
- 3. Tikksaagi
- 4. Jõhvsaaigi

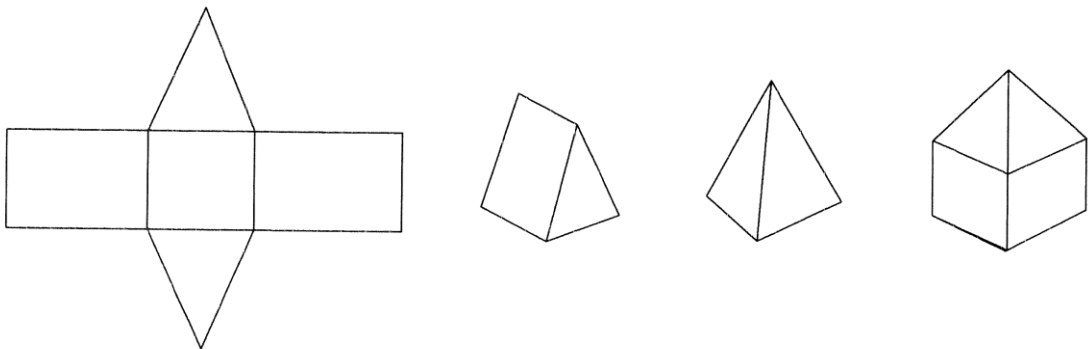
Millistes elektrikäsitööriistades kasutatakse eksentrikut?

- a) tikksaag b) taldlihvija c) lööktrell d) ülafrees

Mis on pildil?



Milline kujund vastab pildil olevale pinnalaotusele?



5. Milleks kasutatakse terasvilla? a

- a) detailide viimistlemiseks
- b) detailide ühendamiseks
- c) detailide värvimiseks
- d) detailide liimimiseks

6. Kas antud tingmärk tähistab elektroonikaskeemil: d



- 1. diodi
- 2. kondensaatorit
- 3. hõõglampi
- 4. valgusdiodi

7. Tartu ettevõtte Skeleton Technologies teadlaste arendatud uue põlvkonna materjal sai patendi USAs, leiutise vastu tunneb huvi teiste hulgas ka USA autotööstuskontsern General Motors. Kas lauses puudub sõna on : a
- a) energiasalvestite
 - b) plastik
 - c) pressitud
 - d) metall
8. Millise teralisusega lihvpaber on otstarbekas valida lõppviimistluseks? d
- a) nr 100
 - b) nr 80
 - c) nr 150
 - d) nr 240
12. Mitu aastat tagasi leiutati esimene kolmerattaline neljataktiline bensiinimootoriga liiklusvahend Karl Benzi poolt, seda aastat peetakse auto sünniaastaks? A
- a) 125
 - b) 135
 - c) 105
 - d) 115
13. Millises laevatehas on valmis eelmisel aastal maailma suurim ristluslaev Allure of the Seas, pikkusega 361,8 m? d
- a) Klaipeda Laevaremonditehas (Leedu)
 - b) Florida Laevatehas (USA)
 - c) Balti Laevaremonditehas (Tallinn)
 - d) Turu STX Laevatehas (Soome)
14. Millisugustel juhtudel kasutatakse metallitöödel kriiti? a ja b
- a) Märkimisel
 - b) Viilide ummistamise vältimiseks
 - c) Oksüdeerimislahuse valmistamiseks
 - d) Kipsvormide valmistamiseks
16. Mitu protsenti Eestimaa maismaast on kaetud metsaga? d
- a) alla 50
 - b) alla 45
 - c) üle 60
 - d) üle 50