



EESTI
TEHNOLOOGIA-
KASVATUSE
LIIT



#HITSA



Üleriigilise praktilise tööde konkursi „Nutikad õpilastööd 2022/2023” elektrooniline vorm

1. Autori andmed

Nimi: Jakob Kurg, Karl Markus Kaal

Kooli nimetus: Tallinna 21. Kool

Töö kategooria: 3

Autori meiliaadress: jakob.kurg@21k.ee, karlmarkuskaal@gmail.com

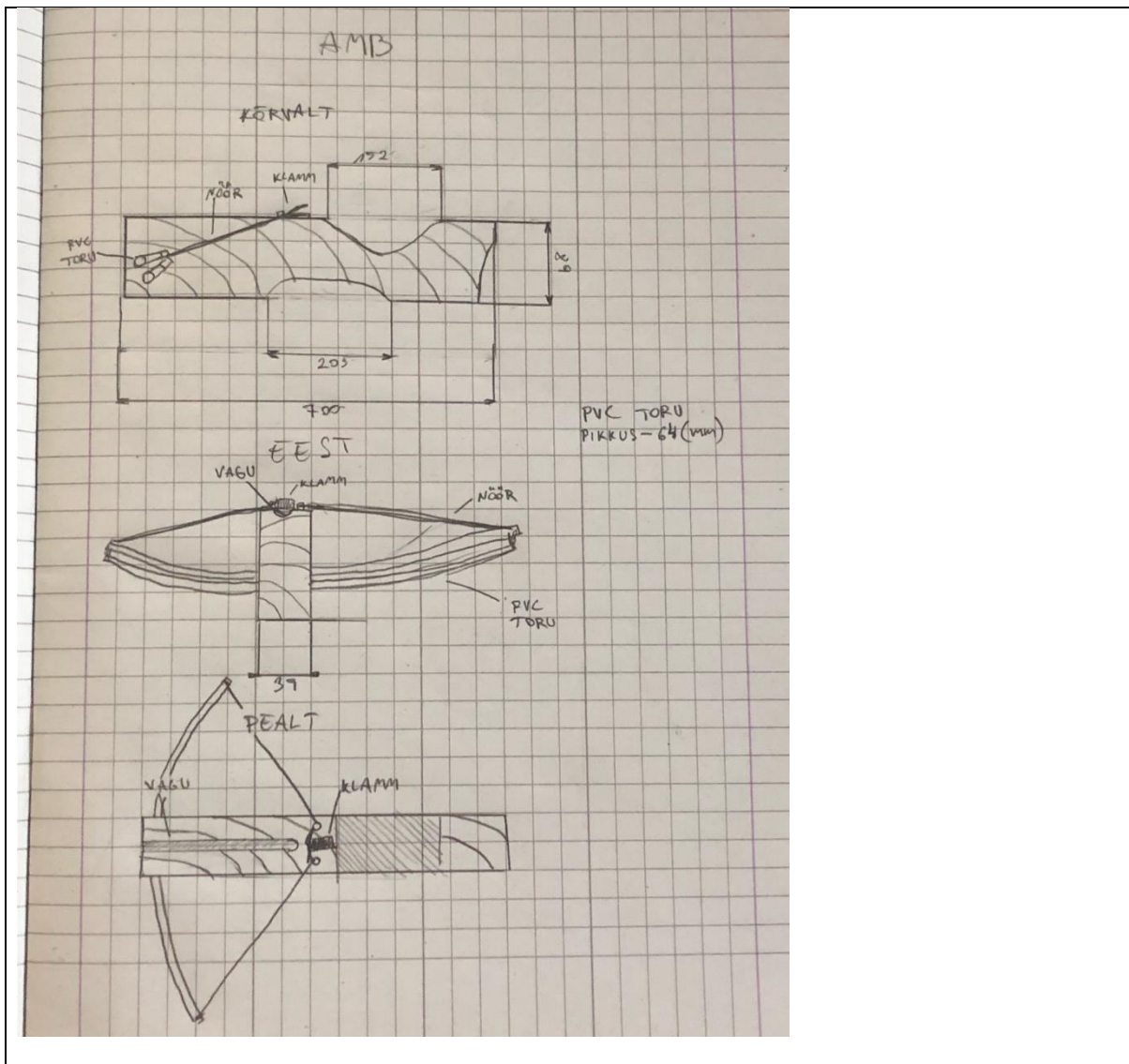
Juhendaja nimi: Mart Soobik

Juhendaja meiliaadress: mart.soobik@21k.ee

2. Nutika õpilastöö nimetus:

Amb

3. Pildid, joonised, illustatsioonid või videod (esitatava töö autori oma materjal)



4. Kasutatavad materjalid koos mõõtmetega, töövahendid ja masinad

- 50x 100x 700 mm puitdetail
- 17,5x 3000 mm puidust ümarpulk (silinder)
- 2000 mm veniv nöör
- PVA liim
- Pesupulk
- 2 jämedat naela
- Akutrell
- 18 mm puidupuur
- Erinevad saed
- Lihvpaber
- Peitel
- Vasar
- Harilik pliats
- Mõõdulint

5. Soovituslik töökäik/disainiprotsess

- Märki puitosale osad, mida eemaldada, et moodustada käepide (vaata joonist kõrvaltvaates)
- Kasuta saagi (soovituslikult lintsaagi), et saagida, eemaldada osad
- Kasuta lihvpaberit, et teha detail siledaks
- Märki joonisel näidatud kohtadesse detailil punktid
- Puuri 18 mm puuriga märgitud punktidesse augud
- Sae puitpulgast välja kaks 790 mm pikkust pulka
- Aseta pulgad aukudesse nii, et mõlema pulga keskosa jääb auku
- Lisa auku liimi (piisavalt, et auk täitub)
- Lase kuivada
- Sae ülejäänud pulgast 3 võrdset pulka
- Kasuta nuga, saagi, lihvlinti, jne. et teha pulkade otsad teravaks
- Märki noole pikkus puitdetaili (pealtvaates tasapinnalise) pikema külje peale nii, et noole terav ots jääks puitploki äärel
- Tee peitli või freesiga vagu/süvend märgitud pinnale
- Jäta 20 mm vahet vao/süvendi otsaga ja tee oma pesupulga suurune vagu, mille sügavus jätkaks pesupulga pealmise poole välja
- Kasuta pesupulga vao/süvendi tegemiseks peitlit või freesi
- Tee pesupulga põhja naela ja vasara või naaskliga väiksed augud, millest liim saaks läbi voolata ja hoida pesupulka tugevamini kinni
- Täida väiksem vagu liimiga ja asetage pesupulga poolte vahele midagi, et pooled kinni ei kleepuks
- Märki ära ja löö vasaraga pesupulga mõlemale poole kõrvale naelad, mille otsad on maha lõigatud/löödud (vaata joonist pealtvaates)
- Seo mõlema puitpulga otsadesse piisavalt nööri, et see oleks kergelt pingul vabas olekus (ilma nooleta)
- Tee isiklikke muutusi kui on soovi, nagu värvimine, poleerimine, noolte viimistlemine, jne.
- Katseta, kas amb töötab korralikult

6. Probleemsed küsimused, ülesanded ja loovuse arendamine

- Tähtis osa on õige puiduliigi valimine. Kui valida liiga nõrk puit, võib ammu keha käepideme juurest pooleks minna.
- Kui midagi läheb katki, ei tohi kohe alla anda. Tuleb mõelda välja parim lahendus.
- Projekt aitab mõelda ümber antud juhendeid. Alati ei ole võimalik täita juhendeid täpselt, ning selle jaoks on vaja aru saada projektist ja teha sobivaid muutusi.